



Cognome _____ Nome _____

Matricola _____ Firma _____

AVVERTENZE

- La prova dura 3 ore e mezza
- I punteggi massimi per ogni quesito sono indicati nella tabella sottostante; un punteggio complessivo inferiore a 16 punti invalida la prova.

Quesito o Esercizio	E1a 4.0 punti	E1b 5.0 punti	E2a 3.0 punti	E2b 1.0 punto	E2c 5.0 punti	E3 6.0 punto	E4 4.0 punti	Voto Finale
Voto								

Riportare i risultati e i passaggi salienti nel riquadro relativo ad ogni esercizio

E1a

Il circuito in Figura 1 evolve in regime sinusoidale alla pulsazione ω . L'amplificatore operazionale è ideale e funziona con opportuna retroazione tale che la caduta di tensione tra i morsetti + e - sia nulla. Determinare i parametri del circuito equivalente di Thévenin del bipolo composto connesso ai morsetti α e β .

Figura 1

$Z_{eq} = \frac{\bar{V}_{\alpha\beta}}{\bar{i}_{\alpha\beta}} \Big|_{\bar{V}} = 0$
 $\bar{V}_{eq} = \bar{V}_{\alpha\beta} \Big|_{\bar{i}_{\alpha\beta} = 0}$

$$\bar{V}_{\alpha\beta} = \bar{V}_{R_2 \parallel C_2} = -\bar{u} \frac{1}{\frac{1}{R_2} + j\omega C_2} = -\bar{u} \frac{R_2}{1 + j\omega C_2 R_2}$$

$$\bar{V}_{R_1 + C_1} = \bar{V} \quad \bar{u} = \frac{\bar{V}_{R_1 + C_1}}{R_1 + \frac{1}{j\omega C_1}} = \frac{j\omega C_1 \bar{V}}{1 + j\omega R_1 C_1}$$

$$\bar{V}_{\alpha\beta} = - \underbrace{\frac{j\omega C_1}{1 + j\omega R_1 C_1} \frac{R_2}{1 + j\omega C_2 R_2}}_{\bar{V}_{eq}} \bar{V}$$

$\bar{I}_{eq} = 0$ infatti se $\bar{V} = 0 \rightarrow \bar{u} = 0$ e $\bar{V}_{\alpha\beta} = 0$

$$\bar{I}_{eq} = \frac{\bar{V}_{\alpha\beta}}{\bar{I}_{\alpha\beta}} \bigg|_{\bar{V}=0} = \frac{0}{\bar{I}_{\alpha\beta}} \bigg|_{\bar{V}=0} = 0$$

E1b

Per il circuito in Figura 1, nelle stesse ipotesi del punto E1a, determinare il valore di C_2 tale che l'amplificatore operazionale eroghi solo potenza attiva.

$$\bar{P}_{AO}^e = -\frac{1}{2} \bar{V}_{\alpha\beta} \bar{I}_{out}^*$$

$$\bar{I}_{out} = \bar{u} - (R+jX)^{-1} \bar{V}_{\alpha\beta} = -\frac{\bar{V}_{\alpha\beta}}{R_2//C_2} - \frac{\bar{V}_{\alpha\beta}}{R+jX} =$$

$$= -\left(\frac{1+j\omega C_2 R_2}{R_2} + \frac{1}{R+jX} \right) \bar{V}_{\alpha\beta}$$

$$\bar{P}_{AO}^e = +\frac{1}{2} |\bar{V}_{\alpha\beta}|^2 \left(\frac{1+j\omega C_2 R_2}{R_2} + \frac{1}{R+jX} \right)^*$$

$$= \frac{1}{2} |\bar{V}_{\alpha\beta}|^2 \left(\frac{1-j\omega C_2 R_2}{R_2} + \frac{R+jX}{R^2+X^2} \right) =$$

$$= \frac{1}{2} |\bar{V}_{\alpha\beta}|^2 \left(\frac{1}{R_2} + \frac{R}{R^2+X^2} + j \left(\frac{X}{R^2+X^2} - \omega C_2 \right) \right)$$

$$\text{Im}\{\bar{P}_{AO}^e\} = 0 \iff \frac{X}{R^2+X^2} - \omega C_2 = 0 \iff C_2 = \frac{X}{\omega(X^2+R^2)}$$

E2a

Per il circuito in Figura 2, assumendo $\beta < 1$ si determini l'equazione di stato che ne governa la dinamica.

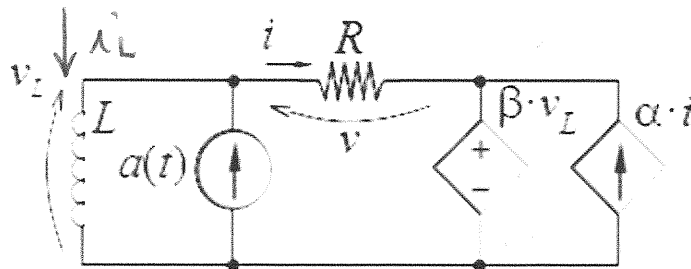


Figura 2

$$i = \frac{v_L - \beta v_L}{R} \quad \vartheta(t) = i + i_L$$

$$\frac{(1-\beta)}{R} L \frac{dv_L}{dt} + i_L = \vartheta(t)$$

$$\frac{di_L}{dt} = \frac{R}{L(1-\beta)} (\vartheta(t) - i_L)$$

E2b

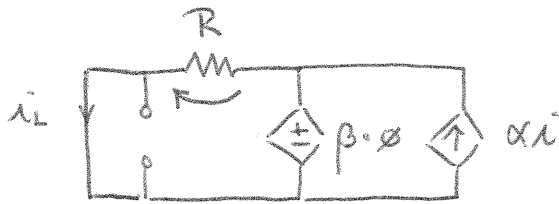
Perché nelle ipotesi al punto E2a si assume $\beta < 1$?

Affidarsi il circuito ne escludamente stabile.

E2c

Per il circuito in Figura 2, assumendolo per $t = 1^-$ in regime stazionario, si determinino $v(1^-)$ e $v(t)$ per $t \in (1^+, +\infty)$. Sia $a(t) = A \cdot u(t-1)$.

$$t = 1^-$$



$$v(1^-) = 0$$

$$\hookrightarrow i_L(1^-) = 0$$

$$t \in (1^+, +\infty)$$

$$i_L(1^+) = i_L(1^-) = 0 \quad \left(\begin{array}{l} i_L \text{ variabile di stato pu\`e} \\ \text{continua degli istanti} \end{array} \right)$$

$$a(t) = A \quad \text{integrale particolare } H = \text{cost}$$

$$\frac{d}{dt} H = 0 = \frac{R}{L(1-\beta)} (a(t) - H) \rightarrow H = A$$

omogenee associate

$$\frac{di_L}{dt} = -\frac{R}{L(1-\beta)} i_L \quad i_{L, \text{oa}} = k e^{-\frac{R(t-1)}{L(1-\beta)}}$$

$$i_L(t) = k e^{-\frac{R(t-1)}{L(1-\beta)}} + A$$

$$i_L(1) = 0 \rightarrow k = -A \quad i_L(t) = A \left(1 - e^{-\frac{R(t-1)}{L(1-\beta)}} \right)$$

$$\begin{aligned} v(t) &= R (a(t) - i_L(t)) = R \left(A - A \left(1 - e^{-\frac{R(t-1)}{L(1-\beta)}} \right) \right) = \\ &= RA e^{-\frac{R(t-1)}{L(1-\beta)}} \end{aligned}$$

Per il circuito in Figura 3a si determinino i parametri del circuito equivalente alla Norton in Figura 3b.

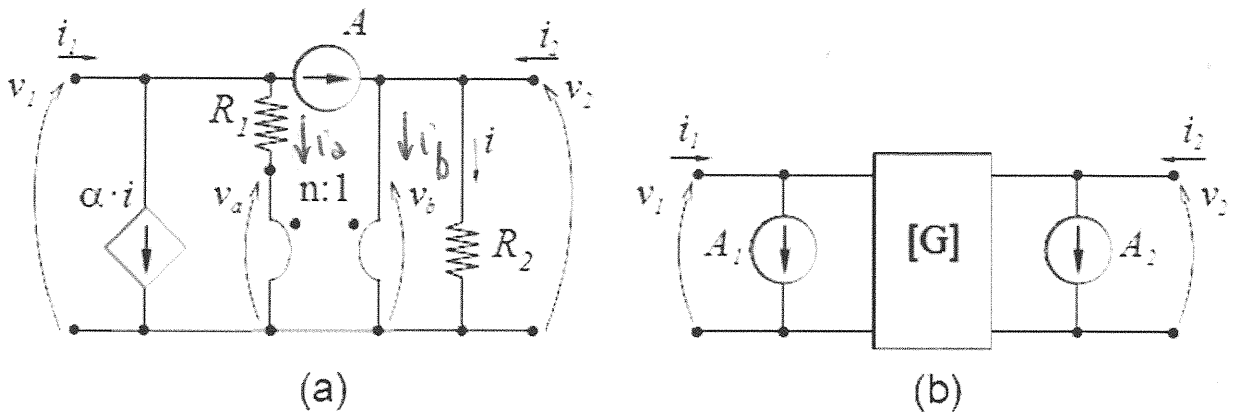


Figura 3

$$v_2 = n v_b \quad i_2 = -\frac{1}{n} i_b$$

$$\begin{cases} i_1 = \alpha i + i_2 + A \\ i_2 = i + i_b - A \\ v_2 = R_2 i = v_b \\ v_1 - R_1 i_2 - v_2 = 0 \end{cases}$$

$$\begin{cases} i = v_2 / R_2 \\ i_2 = \frac{v_1 - v_2}{R_1} = \frac{v_1 - n v_2}{R_1} \\ i_1 = \alpha \frac{v_2}{R_2} + \frac{v_1 - n v_2}{R_1} + A \\ i_2 = \frac{v_2}{R_2} - n \frac{v_1 - n v_2}{R_1} - A \end{cases}$$

$$i_2 = \frac{1}{R_1} v_1 + \left(\frac{\alpha}{R_2} - \frac{n}{R_1} \right) v_2 + A$$

$$i_2 = -\frac{n}{R_1} v_1 + \left(\frac{1}{R_2} + \frac{n^2}{R_1} \right) v_2 - A$$

$$[G] = \begin{bmatrix} 1/R_1 & \alpha/R_2 - n/R_1 \\ -n/R_1 & 1/R_2 + n^2/R_1 \end{bmatrix} \quad \begin{aligned} A_1 &= A \\ A_2 &= -A \end{aligned}$$

E4a

Il circuito in Figura 4 evolve in regime sinusoidale alla pulsazione ω . Determinare l'impedenza equivalente ai morsetti α e β .

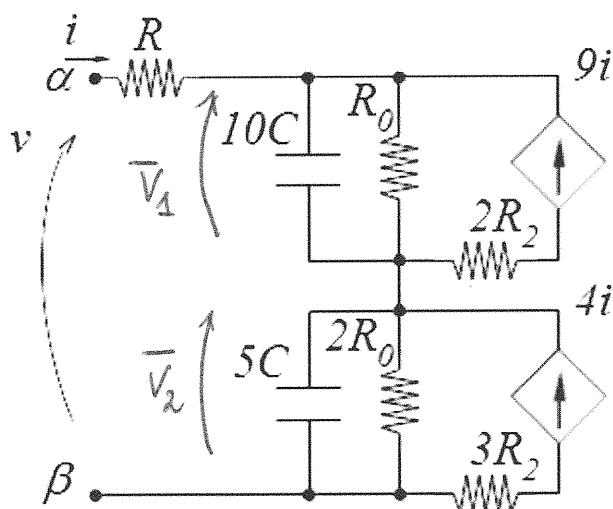


Figura 4

$2R_2$ e $3R_2$ sono inferiori dato che sono in serie al ramo pilotato di un generatore di corrente pilotato in corrente

$$\bar{V}_1 = \frac{1}{\frac{1}{R_0} + 10C_0j\omega} (\bar{i} + 9\bar{i}) = \frac{R_0}{1 + 10j\omega R_0 C_0} 10\bar{i}$$

$$\bar{V}_2 = \frac{1}{\frac{1}{2R_0} + j\omega 5C_0} (\bar{i} + 4\bar{i}) = \frac{2R_0}{1 + 10j\omega R_0 C_0} 5\bar{i}$$

$$\bar{V} = (R_1 \bar{i} + \bar{V}_1 + \bar{V}_2)$$

$$Z_{eq} = R_1 + \frac{20R_0}{1 + 10j\omega R_0 C_0}$$